



Impianto di teleriscaldamento alimentato a biomassa (legno vergine) a servizio dell'abitato della frazione di Valterrosa nel Comune di Reggello

PROGETTO ESECUTIVO

Schema funzionale

Elaborato n°: **SM**

Data: Settembre 2009

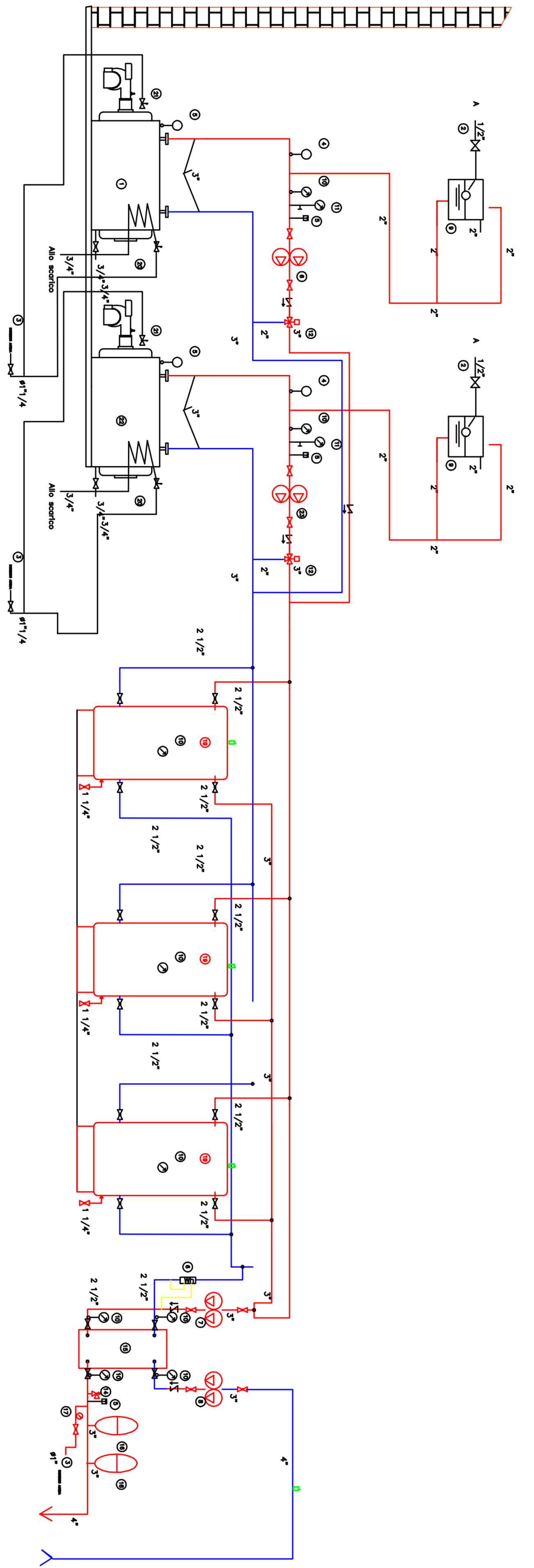
Progettista: PVI

Committente: PVI

File: progetto_definitivo_100x100.dwg

Scala: **1:500**

Aut. N. 2009/2009/1000/10
PVI
Dott. Ing. Paolo Vangi



SCHEMA CENTRALE TERMICA

- LEGENDA:
- ① CALDAIA A SPINTO - 2500 kW
 - ② ALIMENTAZIONE IMPIANTO
 - ③ NUCLEO ACQUA FREDDA
 - ④ SONDA PER SUPERVISOR ALIANCE ACISTOC SPZL
 - ⑤ TRONCATORE DI BILICO A MANNO MANUALE
 - ⑥ PIPA IN CEMENTO - 18 MCM Ø 5 MCM
 - ⑦ PIPA IN CEMENTO FISSATO - 40 MCM - 8 MCM
 - ⑧ VASO DI ESPANSIONE IMPIANTO 500 litri CON OLA, UNTE, 400 LITRI ACQUA E RIG. SPINTO
 - ⑨ TRONCATORE FONDO SCALA 120 GRADI C
 - ⑩ DISPOSITIVO FONDO SCALA 10 o 15 CA CON FILANDA PER IMPIANTO
 - ⑪ VALVOLE ANTICORROSIONE
 - ⑫ VALVOLE DI SICUREZZA Ø 1/4 e 3/8
 - ⑬ SCAMBIATORE DI CALORE A MASSE SOLI KW gruppo THERM 10-10°C max, 10-10°C max
 - ⑭ VASO DI ESPANSIONE 500 litri UNTE FISSATO 3 MCM Ø 10 MCM 10 MCM
 - ⑮ GRUPPO DI RILASCIAMENTO AUTOMATICO
 - ⑯ TRONCATORE A MANNO
 - ⑰ SPERDENTE IMPIANTO IN ACCIAIO INOX 1500 CON RIFERIMENTO TEMPERATURA
 - ⑱ SCAMBIATORE DI SICUREZZA CON CONSOLE DI VALVOLE DI SICUREZZA IMPIANTO
 - ⑳ VALVOLE DI SICUREZZA TERMICA
 - ㉑ CALDAIA A SPINTO - 2500 kW
 - ㉒ PIPA IN CEMENTO - 20 MCM Ø 5 MCM
 - ㉓ VALVOLE A SPINTA
 - ㉔ VALVOLE DI RILASCO A MANNO
 - ㉕ VALVOLE SPINTO AUTOMATICO