



Impianto di teleriscaldamento alimentato a biomasse
(legno vergine) a servizio dell'abitato della frazione di
Vallombrosa nel Comune di Reggello

PROGETTO DEFINITIVO

Sezione longitudinale A-A

Elaborato n°:
4M

File:
progetto_4mestadio_vallombrosa.dwg

Data:
Settembre 2009

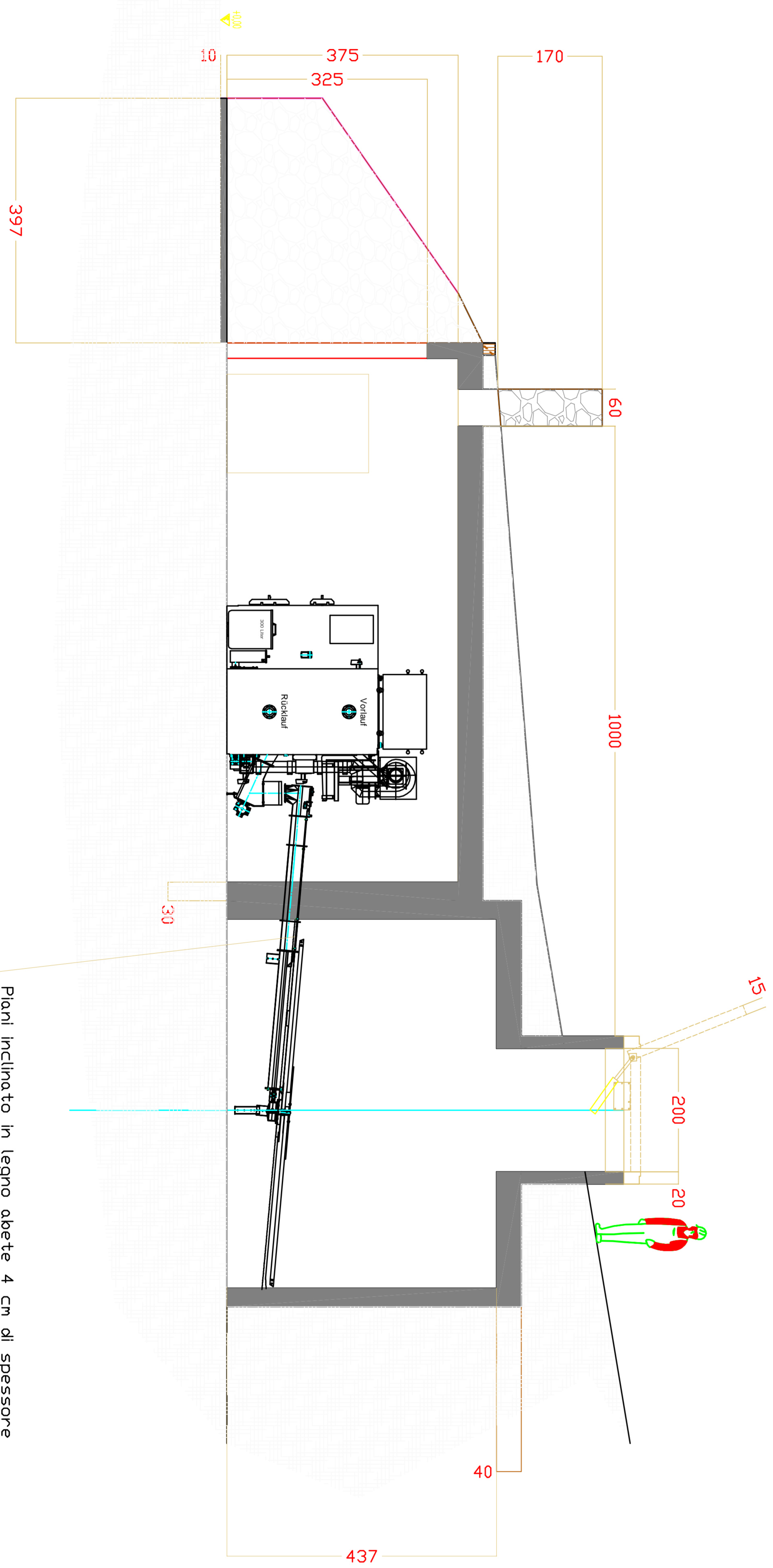
Scala:
1:50

Progettista:



Dot. Ing. Paolo Vangi

Committente:



Piani inclinati in legno abete 4 cm di spessore